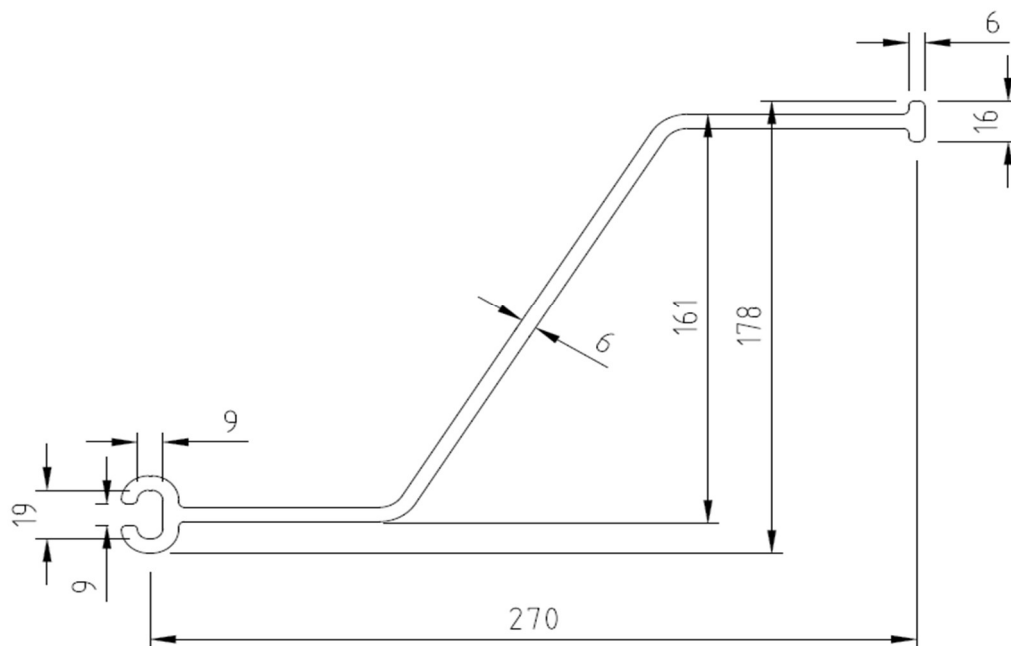


Technische specificaties kunststof damwand	
ROwat type GW270-trapezium	
Toegestaan buigend moment	9.03 kNm/m
Veiligheidsfactor	2
Maximaal buigend moment	18.06 kNm/m
Weerstandsmoment	452 cm ³ /m
Traagheidsmoment	3,613 cm ⁴ / m
Elasticiteitsmodulus	2.600 MPa
Treksterkte materiaal	40 MPa
Werkende breedte	270 mm +/-15
Profielhoogte	160 mm
Materiaaldikte	5.6 mm
Gewicht per m1 profiel	3.6 kg
Gewicht per m2 profiel	13.3 kg
Materiaal	Weerbestendig uPVC
Standaardkleuren	Lichtgrijs, donkergrijs, bruin en groen.
Productietechniek	Co-extrusie



KWT Waterbeheersing
KWT Group, Wentelploeg 42
NL-8256 SN Biddinghuizen

T: +31 (0)321 33 55 66
E: salesupport@kwt.nl