



EN  
NL  
FR  
D

Technical Catalogue  
Technische catalogus  
Catalogue technique  
Technischer Katalog

**Overflow well**  
**Overstortput**  
**Puit de déversoir**  
**Überlaufbecken**

**KOPKOS**  
Overflow well with weir



*30 years  
of experience in  
watercontrol  
engineering*

**KWT Waterbeheersing**  
KWT Group, Wentelploeg 42  
NL-8356 SN Biddinghuizen

T: +31 (0)321 33 55 66  
E: [salessupport@kwt.nl](mailto:salessupport@kwt.nl)

**KWT Milieu België**  
KWT Milieu BVBA  
Merksplassesteenweg 95/3  
BE-2310 Rijkevorsel

T: +32(0)3 309 06 57  
E: [salessupport@kwtrmilieu.be](mailto:salessupport@kwtrmilieu.be)

**EN** – Trough the use of sustainable materials like stainless steel and HDPE, we managed to lower the weight of the **KOPKOS overflow well** substantially. With this overflow well it is possible to manage the water on the upstream side. With the weir it is possible to control the water level seamless. The well is equipped with an lockable hatch cover, for inspection of the well. The well has an HDPE outfall, for connection to an pipe. The connection is fitted under ground level and can be fitted to any PVC, HDPE or concrete tubing by an straight connection or flange. The well is built to customer specifications.

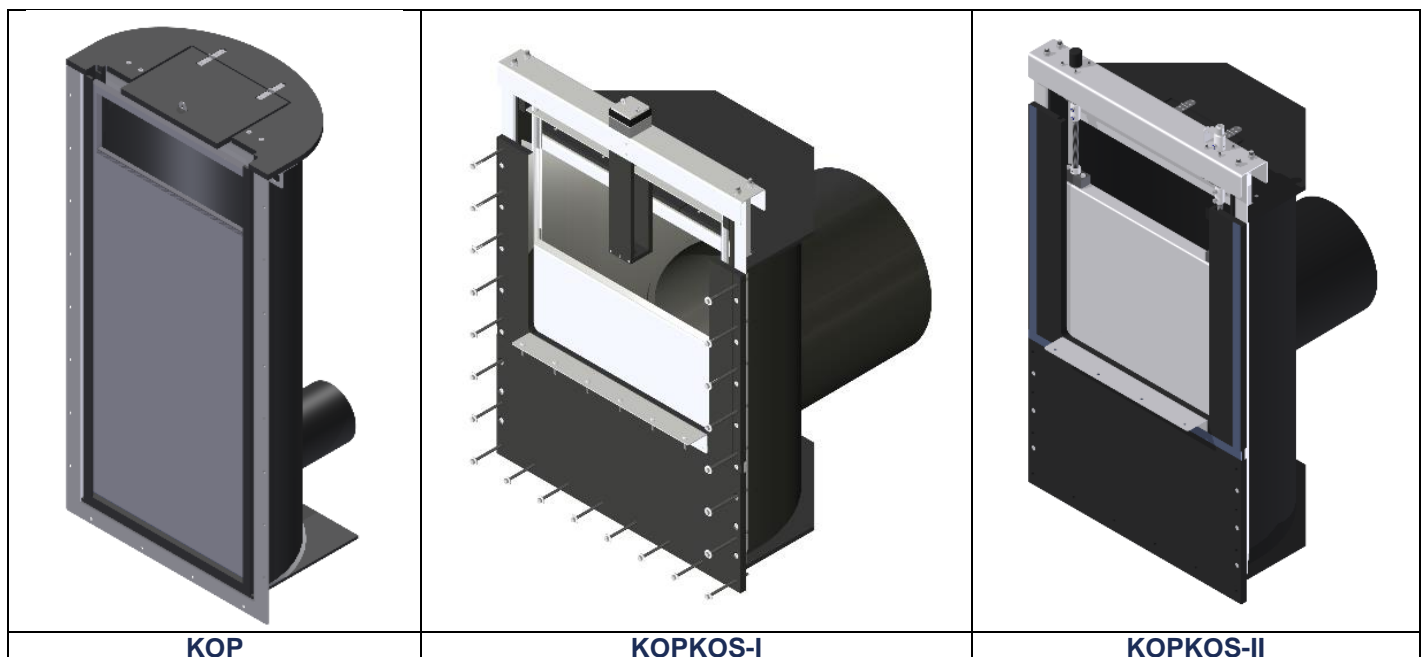
**NL** - Door het gebruik van duurzame materialen als HDPE en RVS is de constructie van de **overstortput KOPKOS** wezenlijk in gewicht gezakt. Met deze overstort kunt u het waterpeil van het bovenpand beïnvloeden. De combinatie met een schuif maakt het mogelijk om traploos het gewenste peil na te streven. De overstortput is voorzien van een vergrendelbaar inspectieluik. De overstortput is voorzien van een kunststof uitlaat. Deze uitlaat bevindt zich onder de grond en wordt aangesloten op een duiker of leiding. Deze uitlaat is naar wens aan te sluiten op o.a. een betonnen of spirozol buis en een PVC- of HDPEleiding. Ook kan er met een trekvlaste flensverbinding worden gewerkt. De KOPKOS wordt naar uw specificaties geproduceerd.

**FR** - L'utilisation de matériaux durables comme le HDPE et l'inox a permis de réduire considérablement le poids de la structure **déversoir KOPKOS**. Ce déversoir de trop-plein vous permet de réguler le niveau des hautes eaux. Ce produit permet d'obtenir le niveau idéal sans incréments. Le déversoir est équipé d'un couvercle verrouillable afin de réduire les dégâts dus au vandalisme. Le déversoir est équipé d'un déversoir en matière plastique. Ce déversoir se trouve enterré et est raccordé à un aqueduc de drainage ou à une conduite. Ce déversoir peut être raccordé, au choix, entre autres, à un tube en béton ou Spirosol, et à une conduite PVC ou HDPE. La mise en oeuvre d'un raccordement bridé résistant à la traction est également possible. Le KOP/KOS est fabriqué sur mesure. Ce n'est donc pas un article disponible en stock.

**D** - Durch Verwendung nachhaltiger Werkstoffe wie HDPE und Edelstahl ist die Konstruktion der Überlaufgrube KOP/KOS wesentlich leichter geworden. Mit diesem Überlauf kann der Pegel des Oberwassers beeinflusst werden. Dieses Produkt ermöglicht es, den gewünschten Wasserpegel Stufenlos herbeizuführen. Die Überlaufgrube ist mit einem abschließbaren Inspektionsdeckel ausgestattet, sodass weniger oft Beschädigungen durch Vandalismus auftreten. Die Überlaufgrube ist mit einem Kunststoffauslass versehen. Dieser unterirdische Auslass wird an einen Düker oder eine Leitung angeschlossen. Bei Bedarf kann er an ein Beton- oder Spiwellrohr und eine PVCoder HDPE-Leitung angeschlossen werden. Es kann auch mit einer zugfesten Flanschverbindung gearbeitet werden. Der KOP/KOS wird kundenspezifisch angefertigt und ist darum nicht aus Vorrat lieferbar.

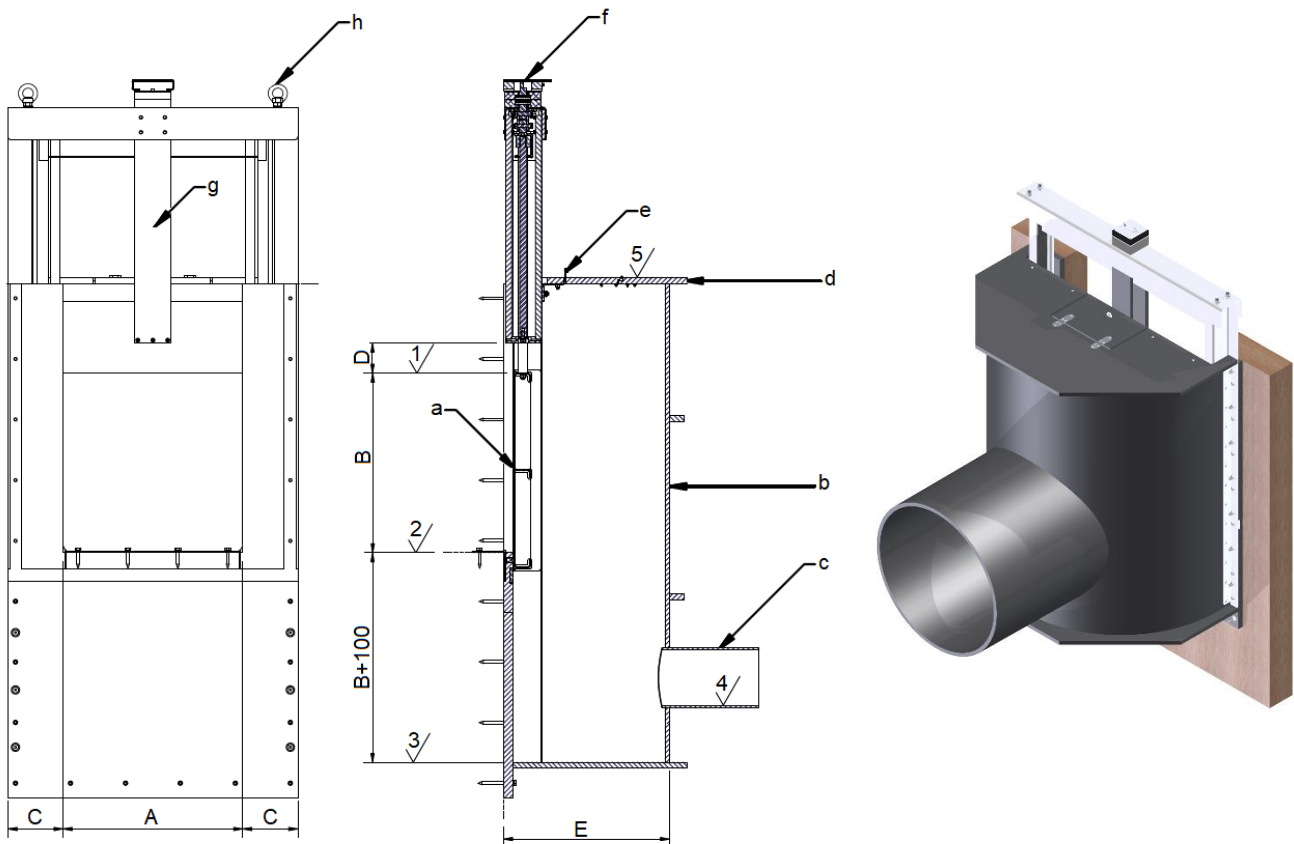
**Product range well's - Leverprogramma putten -  
Gamme de produits Barrage – Produktauswahl Überlaufbecken**

Code	EN	NL	FR	D
<b>KOP</b>	Aluminium logs	Aluminium schotbalken	palplanches en aluminium	Aluminiumbalken
<b>KOPKOS-I</b>	Spindle operation	Spindel bediening	tige fileté	Spindelbetätigung
<b>KOPKOS-II</b>	Spindle(2) operation	Spindel(2) bediening	tige(2) fileté	Spindelbetätigung(2)



**Overflow well with weir**  
Overstortput  
Barrages composes  
Überlaufbecken

**KOPKOS-I**



**Parts terminology**

- a** Sliding plate
- b** Well
- c** Pipe connection
- d** Lockable hatch cover
- e** Lock preparation
- f** Terminal
- g** Spindle (2)
- h** Lifting point (2)

**Onderdelen**

- a** Schuifplaat
- b** Put
- c** Buisaansluiting
- d** Inspectieluik
- e** Slot voorbereiding
- f** Bedienpunt
- g** Spindel
- h** Hijsoog (2)

**Termes des pièces**

- a** Pelle
- b** Puit
- c** Égout
- d** Fermeture d'accès
- e** Serrure préparation
- f** Point de commande
- g** Tige
- h** Crochets

**Erläuterungen der Bauteile**

- a** Schieberplatte
- b** Überlaufbecken
- c** Wasserrohr
- d** Lukenabdeckung
- e** Schlossvorbereitung
- f** Anschlussstelle
- g** Gewindespindel
- h** Hebehacken

**Maximum sizes**

	<b>A</b>	<b>B</b>	<b>C</b>	<b>D</b>	<b>Ø</b>
KOPKOS-I 500	500	300 – 800	184	100 - 400	110 – 315
KOPKOS-I 600	600	300 – 1.000	184	100 – 400	110 – 400
KOPKOS-I 800	800	300 – 1.200	184	100 – 400	110 – 630
KOPKOS-I 1.000	1.000	400 – 1.000	184	100 – 400	110 – 800
KOPKOS-I 1.200	1.200	400 – 800	184	100 – 400	110 – 1.000

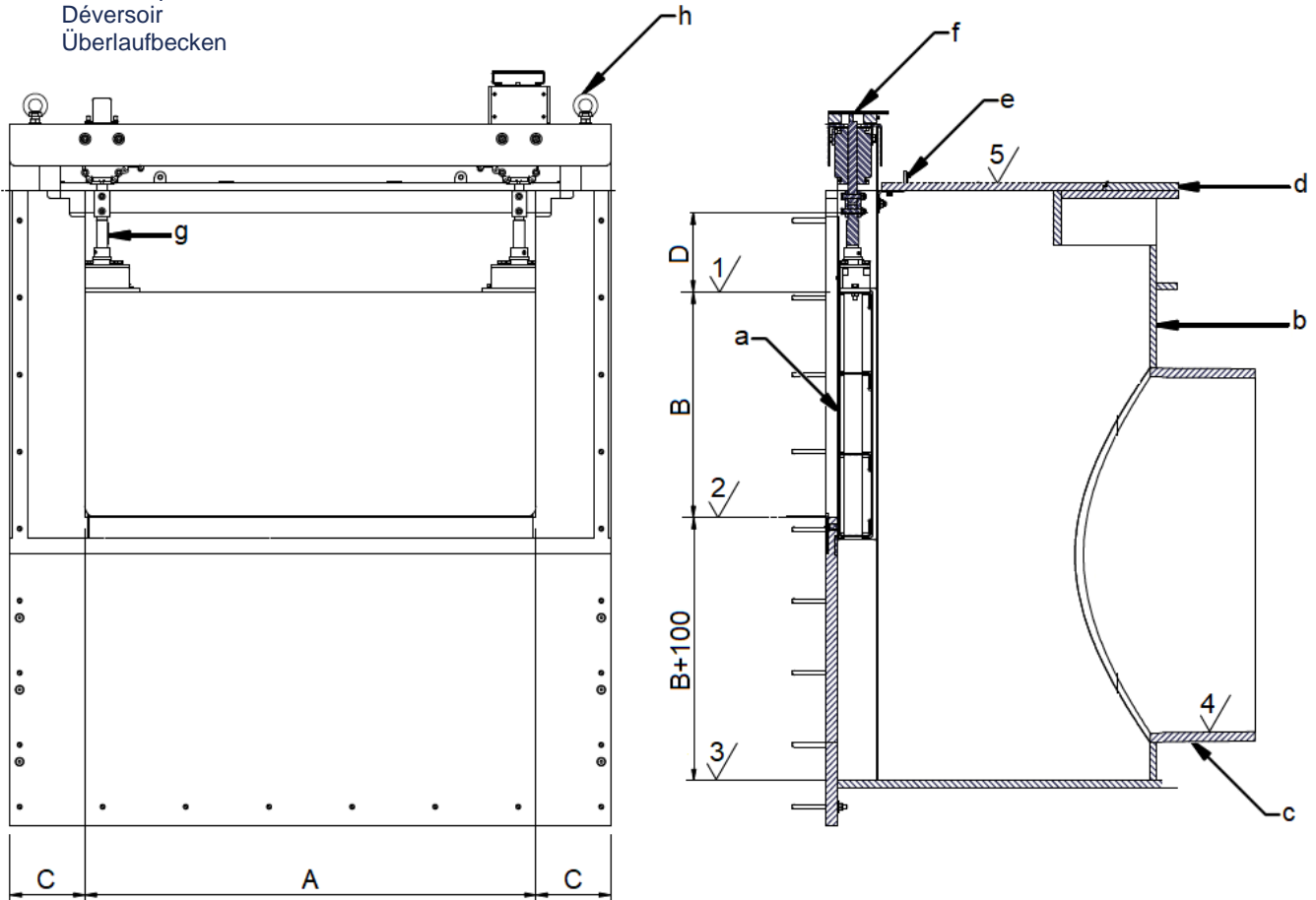
**Height**

	<b>Hoogten</b>	<b>FR</b>	<b>D</b>
<b>1</b> Max. weir height	<b>1</b> Maximale stuwhoogte	<b>1</b> Max hauteur du déversoir	<b>1</b> Max wehrhöhe
<b>2</b> Min weir height	<b>2</b> Minmale stuwhoogte	<b>2</b> Min hauteur du déversoir	<b>2</b> Min wehrhöhe
<b>3</b> Bottem well	<b>3</b> Putbodem	<b>3</b> Bas Puit	<b>3</b> Wasserrohr
<b>4</b> Invert height	<b>4</b> B.O.B.	<b>4</b> inverser la hauteur	<b>4</b> Lukenabdeckung
<b>5</b> Coping	<b>5</b> Maaiveld	<b>5</b> faire face	<b>5</b> Bewältigung

## KOPKOS-II

### Overflow well with weir

Overstortput  
Déversoir  
Überlaufbecken



#### Parts terminology

a	Sliding plate
b	Weir
c	Pipe connection
d	Lockable hatch cover
e	Lock preparation
f	Terminal
g	Spindle (2)
h	Lifting point (2)

#### Onderdelen

a	Schuifplaat
b	Put
c	Buisaansluiting
d	Inspectieluik
e	Slot voorbereiding
f	Bedienpunt
g	Spindel
h	Hijsoog (2)

#### Termes des pièces

a	Pelle
b	Puit
c	Égout
d	Fermeture d'accès
e	Serrure préparation
f	Point de commande
g	Tige
h	Crochets(2)

#### Erläuterungen der Bauteile

a	Schieberplatte
b	Überlaufbecken
c	Wasserrohr
d	Lukenabdeckung
e	Schlossvorbereitung
f	Anschlußstelle
g	Gewindespindel
h	Hebehacken(2)

#### Maximum sizes

	A	B	C	D	Ø
KOPKOS-II 1.000	1.000	400 – 1.000	199	100 – 600	110 – 800
KOPKOS-II 1.200	1.200	400 – 800	199	100 – 600	110 – 1.000
KOPKOS-II 1.500	1.500	400 – 800	199	100 – 600	110 – 1.250

#### Height

	Hoogten	FR	D
1	Maximale stuwhoogte	1	Max hauteur du déversoir
2	Minmale stuwhoogte	2	Min hauteur du déversoir
3	Putbodem	3	Bas Puit
4	B.O.B.	4	inverser la hauteur
5	Maaiveld	5	faire face

**Material specification - Materiaal - Matériaux - Material**

Well / Put / Chute / Überlaufbecken Sliding plate / Schuifplaat / Pelle / Schieberplatte Frame / Frame / Cadre / Rahmen Rail / Rail / Rail de barrages / Schiene	HDPE / PEHD Stainless Steel 304 / RVS 304 / Inox 304 / WSt 1.4301 Stainless Steel 304 / RVS 304 / Inox 304 / WSt 1.4301 HDPE / PEHD
Fixing kit Bevestigingsmateriaal Chevilles Befestigungsmaterial	On demand: Concrete: Chemical anchors and bolts, stainless steel Grade 316 Wood: Wood thread bolt, stainless steel Grade 316 EPDM seal
Terminal Bedienpunt Point de commande Anschlussstelle	½ moon connection (lockable)  Optional: preparation for actuator

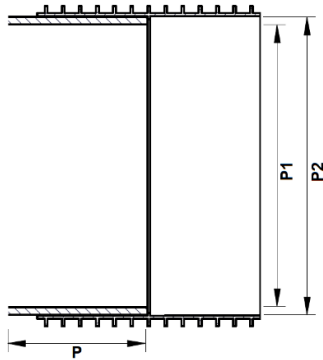


Expected life span Verwachte levensduur Durée de vie prévue Erwartete Lebensdauer	25 Years / jaar / ans / jahre
Intended use Beoogd gebruik Utilisation conforme Verwendungszweck	Surface water class - KGK1 Oppervlaktewater klasse - KGK1 Les eaux de surface category - KGK1 Oberflächenwasser - klasse KGK1
Operational pressure Werkdruk Pression de service Standardmäßig	Weir height + 100mm overflow
Maintenance Onderhoud Entretien Instandhaltung	Very low – see maintenance manual Zeer laag - zie onderhoudshandleiding Très faible - voir le manuel d'entretien Sehr niedrig - siehe Wartungshandbuch
Leakage rate Lekgraad Taux de fuite Leckrate	DIN 19569-4 : 1995-02 Tabel 2 Download our leakage rate explanation on our website

Find our installation brochure on our website. - Vind onze montagehandleiding op onze website. -  
 Trouvez votre brochure d'installation sur notre site Web. Finden Sie Ihre Installationsbroschüre auf unserer Website.

## KOPKOS-P

Code	EN	NL	FR	D
KOPKOS-P	Ø PVC pipe connection	t.b.v. PVC connectie	adaptable pour tubes PVC	Adapter für PVC-Rohre versehen.

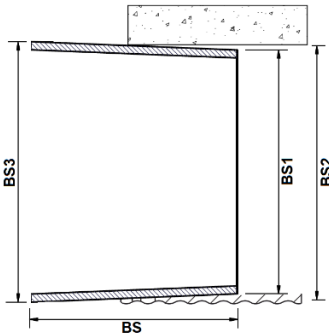


DN	OD P2	ID P1	TUBE Length P
DN100	110	97	290
DN125	125	110	290
DN150	160	141	290
DN200	200	188	290
DN250	250	235	290
DN300	315	296	290
DN400	400	375	290
DN500	500	475	290
DN600	630	599	290

Coupling sold separately - other sizes on request

## KOPKOS-BS

Code	EN	NL	FR	D
KOPKOS-BS	Ø Conically shaped tube connection that slides into the concrete	Conisch verbindingsstuk t.b.v. beton / Spirosol	raccord conique pour béton	Adapter für betonrohr versehen

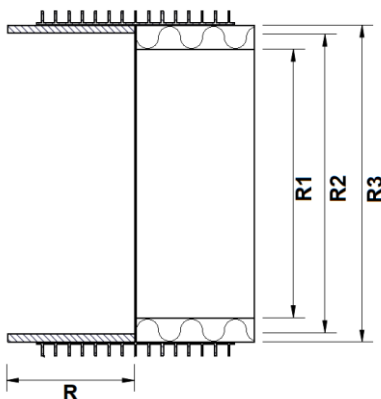


DN	OD BS3	End size BS1	TUBE Length BS	Concrete / Spirosol BS2
DN250	250	235	490	250
DN300	315	285	490	300
DN400	400	385	490	400
DN500	500	485	490	500
DN600	630	585	700	600
DN700	700	685	700	700
DN800	800	785	700	800
DN1.000	1.000	985	700	1.000

Other sizes on request

## KOPKOS-PR

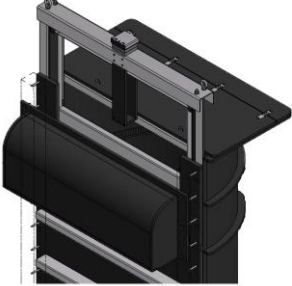


Code	EN	NL	FR	D
KOPKOS-PR	Ø Corrugated twin-wall pipe	Dubbelwandige duikers	Vente de tubes annelés double paroi	Zweiwandiges Wellrohr



DN	OD R3	ID R2	TUBE Length R	ID Tube R1
DN150	160	141	290	var.
DN200	200	188	290	var.
DN250	250	235	290	var.
DN300	315	296	290	var.
DN400	400	375	290	var.
DN500	500	475	290	var.
DN600	630	599	290	var.

Coupling has to be shipped to KWT from the supplier - other sizes on request

**Options (custom build):**

	<p>Square hatch cover                  Vierkante dekplaat                  Couverture de trappe carré                  Quadratischer Lukendeckel</p> <p><i>Bigger access to the well, for maintenance</i></p> <p><i>Trash screen                  Vuilscherm                  Piège à poussière                  Schmutzfänger</i></p>
	<p><b>KOPKOS-II:</b>                  Operation by actuator                  Bediening met aandrijving                  Commande électrique                  Elektroantrieb</p> <p><i>Auma® and 24v solar operation available</i></p>
	<p>Safety railing                  Veiligheidsreling                  Garde-corps de sécurité                  Sicherheitsgeländer</p>



En Product range	NL Leverprogramma	FR Gamme de produits	D Produktauswahl
Non-return Valves	Terugslagkleppen	Clapets anti-retour	Rückstauklappen
Wall mounted Penstocks	Afsluiters	Vannes de regulation	Sperrschieber
Inline penstocks	Leidingafsluiters	Vanne pour conduites d'eau	Rohrspindelschieber
Channel Penstocks (SluiceGates) and Stop Logs	Ophaalbare kanaalschuiven en schotbalken	Batardeaux et vannesatardeau	Rinnenschieber und Dammbalken
Stackable weirs and wells	Overstortputten en opbouwstuwen	Déversoirs de trop-plein	Überlaufbecken und Aufbauwehre
Channel Weirs	Regelbare overstortschuiven	Vantelles de trop-plein	Überlaufschieber
Screens	Roosters	Grilles	Rechen
Fitting and operation accessories	Bedienings- en montage accessoires	Accessoires montage et de commandes	Bedienung- u. Montagenzubehör



We have the answer:

There is no room for a concrete well, or it is too heavy for the surface?

The KWT KOP overflow well offers you the perfect solution. Prefab- and light weight makes it easy to place anywhere.

The materials are very durable and after the lifetime recyclable, this makes the KWT solution friendly for you and your environment.

**KWT Waterbeheersing**  
KWT Group, Wentelploeg 42  
NL-8356 SN Biddinghuizen

T: +31 (0)321 33 55 66  
E: [Info@kwt.nl](mailto:Info@kwt.nl)

**KWT Milieu België**  
KWT Milieu BVBA  
Merksplassesteenweg 95/3  
BE-2310 Rijkevorsel

T: +32(0)3 309 06 57  
E: [info@kwtmilieu.be](mailto:info@kwtmilieu.be)