

EN  
NL  
FR  
D

Technical Catalogue  
Technische catalogus  
Catalogue technique  
Technischer Katalog



**Stackable overflow weir**  
**Stapelbare opbouwstuw**  
**Barrage composé**  
**Stapelbares Wehr**

**KSOS**

Frame with stackable stoplogs



*30 years  
of experience in  
watercontrol  
engineering*

**KWT Waterbeheersing**  
KWT Group, Wentelploeg 42  
NL-8256 SN Biddinghuizen

T: +31 (0)321 33 55 66  
E: [salesupport@kwt.nl](mailto:salesupport@kwt.nl)

**KWT Milieu België**  
KWT Milieu BVBA  
Merksplassesteenweg 95/3  
BE-2310 Rijkevorsel

T: +32(0)3 309 06 57  
E: [salesupport@kwtmilieu.be](mailto:salesupport@kwtmilieu.be)

## Chapter summary - Hoofdstuksamenvatting - Résumé du chapitre - Kapittelauszug

**EN** – KWT adjustable weir KSOS is a very simple yet effective way of penning water. It is essentially an aluminium frame with HDPE guides, holding aluminium boards of different height that can be stacked as desired. It's minimum overflow is 50 mm. Those boards not in use can be kept within the unit, but above the water level, for later use. The top frame member is lockable, thus preventing unauthorized removal of the aluminium boards.

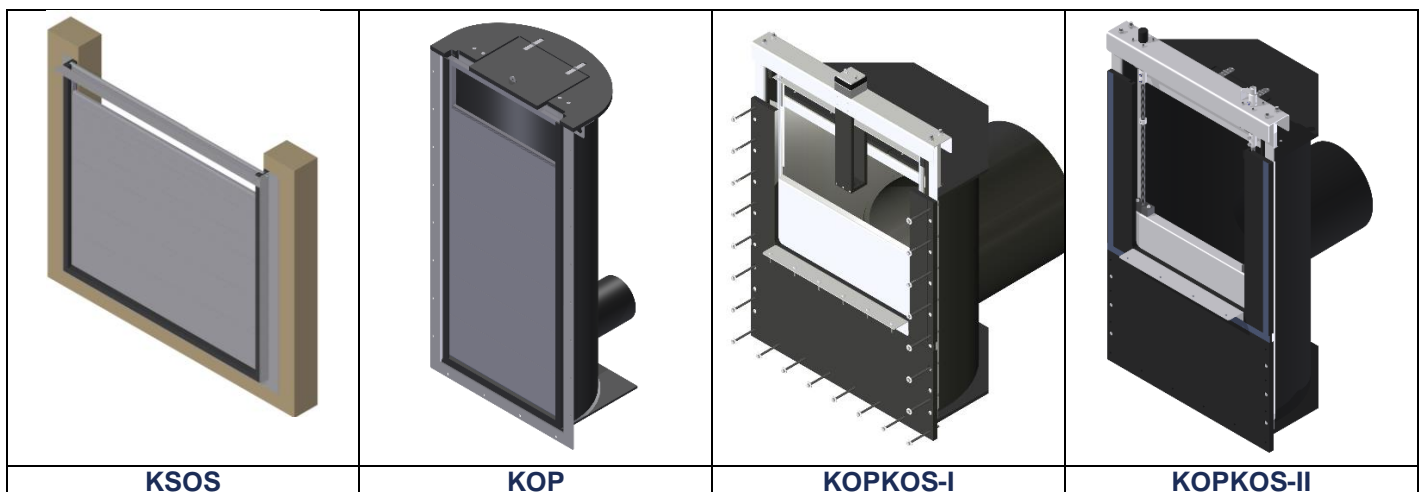
**NL** - Door het gebruik van duurzame materialen als aluminium en HDPE zijn de constructies van KSOS wezenlijk in gewicht gezakt. Met deze overstort kunt u het waterpeil van het bovenpand beïnvloeden. Het product maakt het mogelijk om met stappen van slechts 50mm het gewenste peil na te streven. De aluminiumbalken die niet gebruikt worden, hoeven niet meegenomen te worden maar kunnen boven op de overstort worden bewaard.

**FR** - L'utilisation de matériaux durables comme l'aluminium ou le HDPE a permis de réduire considérablement le poids des structures des KSOS. Ce déversoir de trop-plein vous permet de réguler le niveau des eaux hautes. Ce produit permet d'obtenir le niveau idéal avec des incréments de 50 mm seulement. Les palplanches en aluminium qui ne sont pas utilisées n'ont pas besoin d'être emportées mais peuvent être rangées au-dessus du trop-plein.

**D** - Durch Verwendung nachhaltiger Werkstoffe wie Aluminium und HDPE ist die Konstruktion des KSOS wesentlich leichter geworden. Mit diesem Überlauf kann der Pegel des Oberwassers beeinflusst werden. Dieses Produkt ermöglicht es, den gewünschten Wasserpegel in Schritten von 50 mm herbeizuführen. Die Aluminiumbalken, die nicht notwendig sind, brauchen nicht mitgenommen zu werden, sondern können oben auf dem Überlauf aufbewahrt werden.

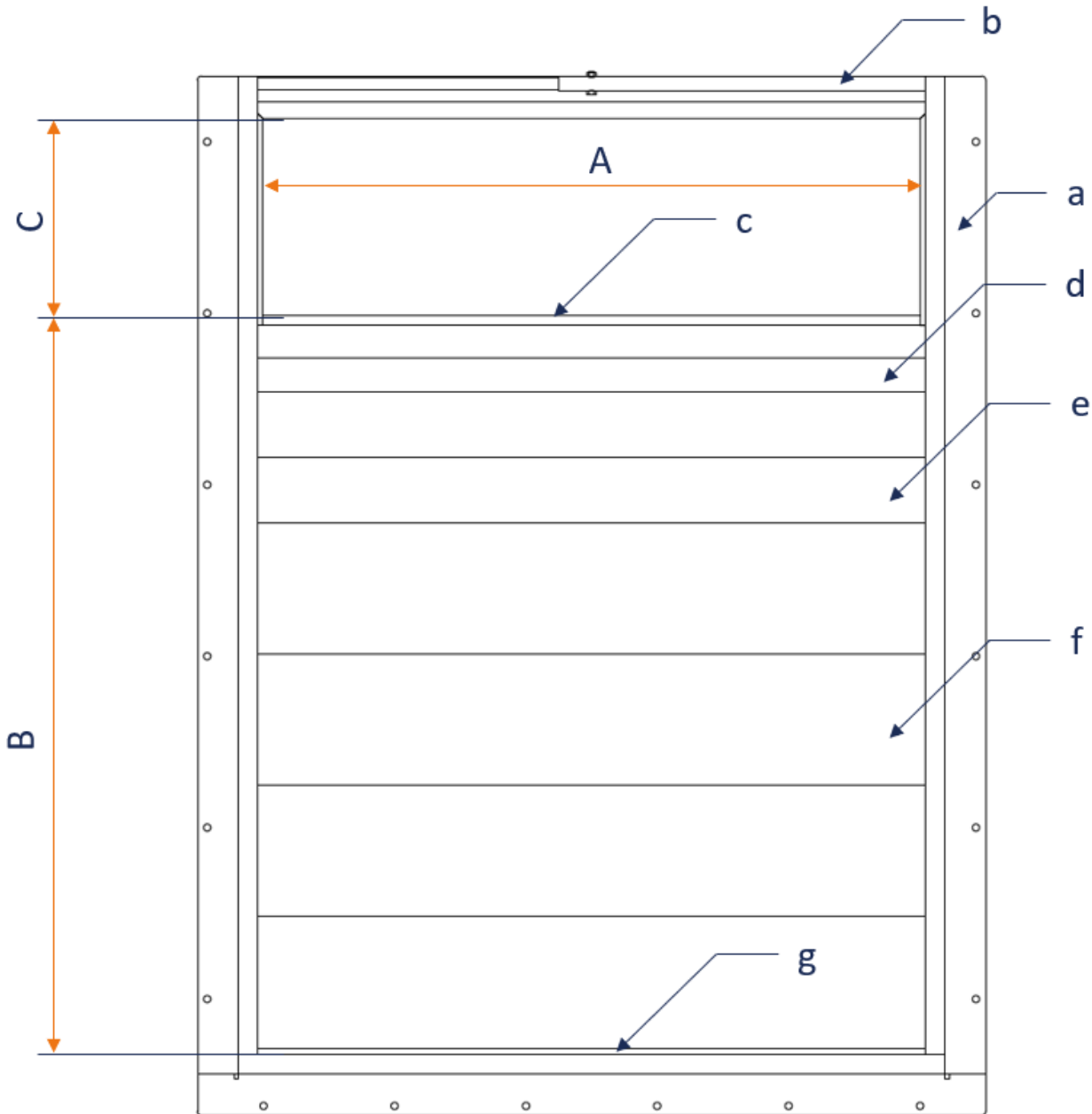
## Product range well's - Leverprogramma putten - Gamme de produits Barrage – Produktauswahl Überlaufbecken

Code	EN	NL	FR	D
<b>KSOS</b>	Aluminium logs	Aluminium schotbalken	Batardeaux en aluminium	Aluminium Dammbalken
<b>KOP</b>	Aluminium logs HDPE well	Aluminium schotbalken HDPE put	Batardeaux en aluminium Puits en PEHD	Aluminium Dammbalken HDPE gut
<b>KOPKOS-I</b>	Spindle operation	Spindel bediening	Commande par simple tige	
<b>KOPKOS-II</b>	Spindle(2) operation	Spindel(2) bediening	Commande par double tige	



**Stackable overflow weir**  
Stapelbare opbouwstuw  
Barrage composé  
Stapelbares Wehr

**KSOS**



#### Parts terminology

<b>a</b>	Stainless steel frame
<b>b</b>	Lockable bar
<b>c</b>	Aluminum overflow window
<b>d</b>	Aluminum stoplog 50mm
<b>e</b>	Aluminum stoplog 100mm
<b>f</b>	Aluminum stoplog 200mm
<b>g</b>	Bottom seal (rubber)

#### Width and height

<b>A</b>	Overflow width
<b>B</b>	Weir height
<b>C</b>	Overflow height (free flow)

#### Onderdelen

<b>a</b>	RVS frame
<b>b</b>	Vergrendelstang
<b>c</b>	Aluminium overstortraam
<b>d</b>	Aluminium schotbalk 50mm
<b>e</b>	Aluminium schotbalk 100mm
<b>f</b>	Aluminium schotbalk 200mm
<b>g</b>	Bodem afdichting (rubber)

#### Breedte en hoogte

<b>A</b>	Overstortbreedte
<b>B</b>	Stuwplaat hoogte
<b>C</b>	Overstorthoogte (vrije ruimte)

#### Termes des pièces

<b>a</b>	Cadre en Inox
<b>b</b>	Barre de fixation
<b>c</b>	Fenêtre de passage
<b>d</b>	Palplanche de 50mm
<b>e</b>	Palplanche de 100mm
<b>f</b>	Palplanche de 200mm
<b>g</b>	Bande étanche de fond

<b>A</b>	Largeur du déversoir
<b>B</b>	Hauteur de la plaque déversoir
<b>C</b>	Hauteur du déversoir

#### Erläuterungen der Bauteile

<b>a</b>	Edelstahlrahmen
<b>b</b>	Sperrstange
<b>c</b>	Überlauffenster aus Aluminium
<b>d</b>	Dammbalk aus Aluminium 50mm
<b>e</b>	Dammbalk aus Aluminium 100mm
<b>f</b>	Dammbalk aus Aluminium 200mm
<b>g</b>	Bodendichtung (Gummi)

#### Breite und Höhe

<b>A</b>	Überlaufbreite
<b>B</b>	Wehrhöhe
<b>C</b>	Überkopfhöhe (Spiel)

## Standard sizes – Standaard maatvoeringen - Tailles standards - Standardgrößen

KWT item number	A	B	C	Total width	Total height
302X04000600D	400	600	200	600	982
302X05000500D	500	500	200	700	882
302X05000900D	500	900	200	700	1.282
302X05001000D	500	1.000	200	700	1.382
302X06000400D	600	400	200	800	782
302X06000500B	600	500	100	800	782
302X06000600B	600	600	100	800	882
302X06000800B	600	800	100	800	1.082
302X06001000B	600	1.000	100	800	1.282
302X06001000D	600	1.000	200	800	1.382
302X08000500B	800	500	100	1.000	782
302X08000600B	800	600	100	1.000	882
302X08000800B	800	800	100	1.000	1.082
302X08001000B	800	1.000	100	1.000	1.282
302X08001000D	800	1.000	200	1.000	1.382
302X08001200D	800	1.200	200	1.000	1.582
302X10000400D	1.000	400	200	1.200	782
302X10000500B	1.000	500	100	1.200	782
302X10000600B	1.000	600	100	1.200	882
302X10000800B	1.000	800	100	1.200	1.082
302X10000800D	1.000	800	200	1.200	1.182
302X10001000B	1.000	1.000	100	1.200	1.282
302X10001000D	1.000	1.000	200	1.200	1.382
302X12001000D	1.200	1.000	200	1.400	1.382

## Material specification - Materiaal - Matériaux - Material

Stop logs / Schotbalken / Batardeaux / Dammbalken Frame / Cadre / Cadre / Rahmen Rail / geleiding / Rail de barrages / Schiene Bottom seal (rubber) / bodem afdichting (rubber) / Scellage de fond / Bodendichtung (Gummi)	Aluminium Stainless Steel 304 / RVS 304 / Inox 304 / WSt 1.4301 HDPE / PEHD EPDM
Fixing kit Bevestigingsmateriaal Chevilles Befestigungsmaterial	<b>Per request:</b> Concrete: Chemical anchors and bolts, stainless steel Grade 316 Wood: Wood thread bolt, stainless steel Grade 316 EPDM seal  <i>Remark for mounting on wood: place on reinforced wooden structure so the frame does not deform or displaces with the structure of the dam. Displacement of the mounting surface can cause leakage or logs getting stuck inside the frame.</i>
Terminal Bedienpunt Point de commande Anschlussstelle	By hand Met de hand Manuellement Von Hand

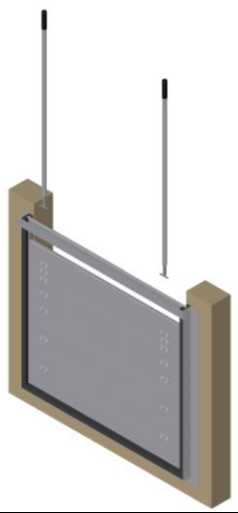




Expected life span Verwachte levensduur Durée de vie prévue Erwartete Lebensdauer	50 Years / jaar / ans / jahre
Intended use Beoogd gebruik Utilisation prévue Verwendungszweck	Surface water Oppervlaktewater Les eaux de surface Oberflächenwasser
Operational pressure Werkdruk Pression de service Standardmäßig	Stackeble weir height + 100mm overflow
Maintenance Onderhoud Entretien Instandhaltung	Very low – see maintenance manual Zeer laag - zie onderhoudshandleiding Très faible - voir le manuel d'entretien Sehr niedrig - siehe Wartungshandbuch
Leakage rate Lekgraad Degré de fuite Leckrate	DIN 19569-4 : 1995-02 Tabel 2 Download our leakage rate explanation on our website

Find our installation brochure on our website. - Vind onze montagehandleiding op onze website. -  
 Trouvez votre brochure d'installation sur notre site Web. Finden Sie Ihre Installationsbroschüre auf unserer Website.



## Options (custom build):

	<p>Lifting poles, set of 2 pieces  Hijsstokken, set van 2 stuks  Perches de levage, set de 2 pièces  Hebestangenb</p> <p><i>KWTnr:</i>  Poles: 710ZH1350 (2x)  Clip points: 302Z.14 (2x per log)</p>
	<p>Triangle opening (specify opening)  Driehoek sparing (sparing opgeven)  Ouverture triangulaire (spécifier l'ouverture)  Dreiecksöffnung (Öffnung angeben)</p> <p><i>To let a small amount of waterflow continue, below the overflow frame. Ability to store water upstream for a limited time.</i></p>
	<p>Safety walkway for operating the stoplog  Veiligheids bordes voor bediening stapelstuw  Garde-corps de sécurité  Sicherheitsplattform für den Betrieb des Wehrrs</p>
	<p>Extra sealing in the side guides  Extra afdichting in de geleidingsprofielen  Étanchéité supplémentaire dans les guides latéraux  Extra Abdichtung in den Seitenführungen</p> <p><i>Note: the extra sealing in the side guides is optional and ensures a better sealing, but is causing extra friction when placing or removing the logs.</i></p>



En Product range	NL Leverprogramma	FR Gamme de produits	D Produktauswahl
Non-return Valves	Terugslagkleppen	Clapets anti-retour	Rückstauklappen
Wall mounted Penstocks	Afsluiters	Vannes de régulation	Sperrschieber
Inline penstocks	Leidingafsluiters	Vanne pour conduites d'eau	Rohrspindelschieber
Channel Penstocks (SluiceGates) and Stop Logs	Ophaalbare kanaalschuiven en schotbalken	Batardeaux et vannesatardeaux	Rinnenschieber und Dammbalken
Stackable weirs and wells	Overstortputten en opbouwstuwten	Déversoirs de trop-plein	Überlaufbecken und Aufbauwehre
Channel Weirs	Regelbare overstortschuiven	Vantelles de trop-plein	Überlaufschieber
Screens	Roosters	Grilles	Rechen
Fitting and operation accessories	Bedienings- en montage accessoires	Accessoires montage et de commande	Bedienung- u. Montagenzubehör



We have the answer:

There is no room for a concrete well, or it is too heavy for the surface?

The KWT KOP overflow well offers you the perfect solution. Prefab- and light weight makes it easy to place anywhere.

The materials are very durable and after the lifetime recyclable, this makes the KWT solution friendly for you and your environment.

**KWT Waterbeheersing**  
KWT Group, Wentelploeg 42  
NL-8356 SN Biddinghuizen

T: +31 (0)321 33 55 66  
E: [Info@kwt.nl](mailto:Info@kwt.nl)

**KWT Milieu België**  
KWT Milieu BVBA  
Merksplassesteenweg 95/3  
BE-2310 Rijkevorsel

T: +32(0)3 309 06 57  
E: [info@kwtmilieu.be](mailto:info@kwtmilieu.be)